



Сетевой дисковый рекордер со съемным жестким диском для записи изображений от 16 сетевых камер

Основные характеристики:

- Поддерживает форматы MPEG-4 и JPEG.
- Подключение и запись до 16 сетевых камер.
- Различные режимы записи: ручной, по расписанию, по наступлению события (до и после), по сигналу тревоги, по внешнему таймеру.
- Различные источники сигналов тревоги: 16 терминальных входов, 16 тревожных сигналов камер, по протоколу Panasonic. Гибкость действий по сигналу тревоги: запись по сигналу тревоги, оповещение по электронной почте, сообщение о поступлении сигнала тревоги, позиционирование камеры, передача изображения по FTP, терминальный выход, выход данных по протоколу Panasonic, звуковая и светодиодная сигнализация.
- Управление камерами Panasonic: поворот / наклон, увеличение изображения, фокусирование, регулировка яркости, позиционирование по предустановкам, автоматический режим (в зависимости от модели камеры).
- Камеры могут назначаться для одной из четырех групп в соответствии с требованиями различных приложений.
- Гибкое управление воспроизведением: переход по дате (переход к записи в определенный день, время), переход к последней записи (переход к записи, сделанной в интервале между 5 секундами и 5 минутами до окончания записи).
- Различные режимы отображения: одноэкранный, разделенный на 4 поля (4 шаблона), последовательный одноэкранный, последовательный с разделением на 4 поля (последовательный - только для видео в режиме реального времени).
- Четыре вида разделенных на 4 поля экранов полностью программируемые. Любая из 16 камер может быть назначена для любого поля разделенного экрана.
- Поиск по: дате-времени, типу события, номеру камеры, текстовой информации.
- Записанные изображения могут быть сохранены на ПК.
- Загружаемое программное обеспечение для просмотра позволяет воспроизводить изображения, переданные с рекордера.
- Встроенный сетевой интерфейс (10Base-T/100Base-TX) для записи и доступа пользователя.
- Быстрая установка IP-адреса для сетевых камер Panasonic i-Pro.
- Управление пропускной способностью: 32к/64к/128к/512к/1024к/2М/5М/10М (бит/с) и без ограничения.
- До 4 клиентов могут просматривать изображения и управлять WJ-ND200 одновременно.
- Передача изображения на FTP-сервер: записанное изображение по сигналу тревоги и/или изображение в реальном времени через определенные интервалы.
- Функция измерения производительности для установки необходимых параметров скорости записи.
- Изображения, записанные на SD-карту в камерах Panasonic i-Pro могут быть загружены на рекордер вручную. Кроме того, записи при сбоях в сети могут быть переданы автоматически, когда рекордер не находится в режиме записи.

- Оповещение о сигнале тревоги по электронной почте.
- Идентификация хоста/пользователя, выбор 4 уровней доступа пользователя и установки разделенного режима наблюдения / управления камерой для одновременной работы до 32 зарегистрированных пользователей.
- С помощью дополнительного программного обеспечения WW-AS65 или WW-ASM100 может быть создана распределенная система со множеством рекордеров.
- Может быть установлено до двух съемных жестких дисков.
- Поддерживает режим зеркальной записи RAID1.
- Съемный жесткий диск может быть подключен к компьютеру через дополнительное устройство подключения (планируется к выпуску), данные могут просматриваться с помощью программного обеспечения просмотра жесткого диска.
- Возможна вертикальная установка при помощи кронштейна WW-Q201.

Стандартные аксессуары

- | | |
|---|---|
| • Компакт диск*.....1 шт | Перечисленные ниже аксессуары необходимы для монтажа: |
| • Руководство по установке.....1 шт | |
| * На компакт-диске содержится инструкция по эксплуатации (файл PDF и ПО). | |
| • Сетевой провод.....2 шт | |
| • Ключ.....2 шт | |
| • Обвязка (для сетевого провода)..1 шт | |

Дополнительные аксессуары

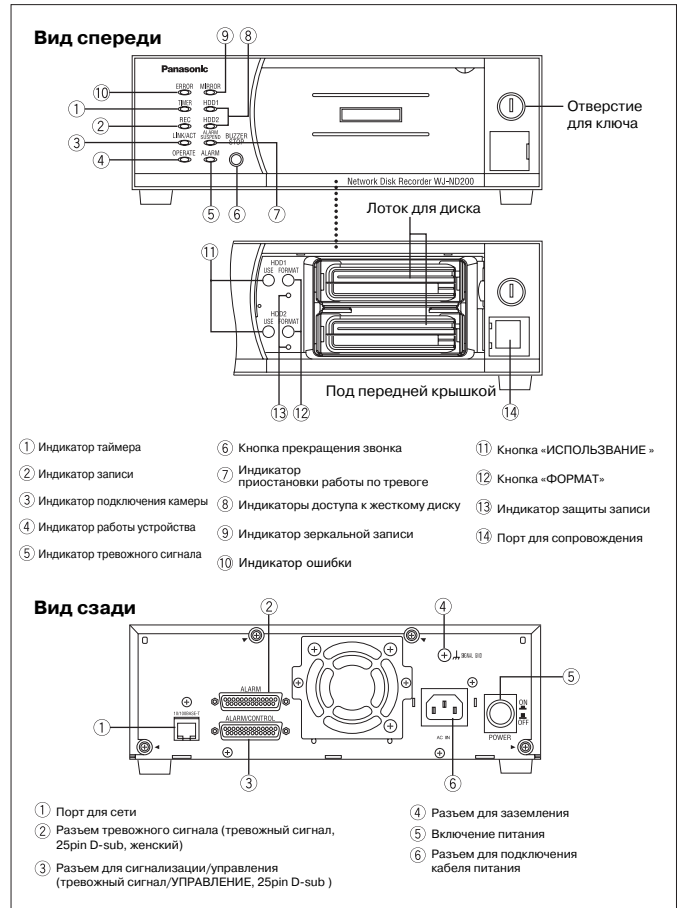
<p>Кронштейн крепления в стойке WW-Q200</p>	<p>Кронштейн для вертикальной установки WW-Q201</p>
<p>Съемный жесткий диск WJ-HDD12 (120 Гб)</p>	<p>Устройство для подключения (планируется к выпуску)</p> <p>(фотографии предварительного дизайна)</p>

Технические характеристики

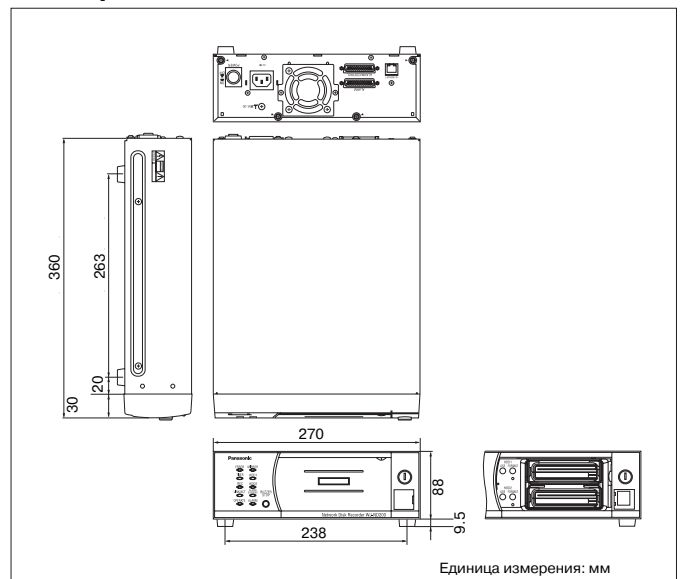
Поддерживаемые камеры	Поддерживаемые камеры:	Сетевые камеры Panasonic i-Pro (связитесь с Panasonic по вопросам серий ВВ и камер Axis)	
	Поддержка форматов изображений:	MPEG-4 (специальные камеры), JPEG, M-JPEG	
Запись	Поддержка, размер изображения:	1280 x 960, 960 x 720, 640 x 480, 320 x 240 (в зависимости от камеры)	
	Максим. число камер:	16	
	Режим записи	ручной, по наступлению события, по расписанию, по сигналу тревоги, по внешнему таймеру	
Браузер графического интерфейса пользователя (ГИП)	Предварительная запись	До 30 секунд. Требуется специальный накопитель для жесткого диска.	
	Режим записи по расписанию	4 программы, 6 временных/дневных зон, независимая установка для каждого дня недели	
	Частота смены кадра/камера	До 30 кадров в секунду (в зависимости от камеры)	
	Контроль камеры	Поворот/наклон, увеличение изображения, фокусирование, регулировка яркости, автоматический режим	
	Управление записью/воспроизведением	Запись, воспроизведение, повтор воспроизведения, пауза, остановка, перемотка вперед, перемотка назад, предыдущая запись, следующая запись, предыдущее изображение, следующее изображение, двухканальный повтор, поиск по дате, поиск последней записи (5 секунд-5 минут), изображение текста.	
	Режим поиска	Критерии поиска: по дате, по событию, по номеру камеры. Текст ВКЛ./ВЫКЛ.	
	Режим отображения	Одноэкранный /разделенный на 4 части/последовательный одноэкранный/последовательный с разделением на 4 поля (только изображение в режиме реального времени)	
	Группирование камер	4 групп с 16-значными названиями.	
	Загрузка изображения	Данные, записанные с выбранной камеры могут быть загружены на компьютер. Программное обеспечение системы просмотра может быть загружено отдельно.	
	Загрузка данных с SD-карты	Данные изображений, находящиеся на SD-карте, которая установлена на отдельной камере, могут быть переданы на рекордер.	
	Название камеры	В браузере, до 16 символов	
	Отображение часов	В браузере. Время: 12/24, дата: в трех форматах (г/м/д, м/д/г, д/м/г)	
	Контроль сигналов	Переустановка, приостановка	
	Цифровое увеличение	До четырех раз	
	Сеть	Текстовое приложение	К каждой записи можно добавить свободный комментарий и просмотреть его позже. До 200 символов
Системный журнал событий		Доступ оператора (100), ошибка сети (1000), ошибка (100), событие (750)	
Установка системы		Странича установки на английском, французском, итальянском, испанском, немецком, русском, китайском, японском языках	
Синхронизация по времени		Разъем (Master или Slave), NTP (клиент)	
Летнее время		Определяется пользователем (через установки меню)	
Язык установки программы графического интерфейса		Английский, французский, итальянский, испанский, русский, китайский, японский.	
Поддерживаемая операционная система		Windows 2000 Professional SP4, Windows XP Home/Professional SP2	
Поддерживаемый браузер		Internet Explorer 6.0 SP1, SP2	
Сигнал/Событие		Источник сигнала	16 входов, 16 тревожных сигналов камер, протокол сигнала Panasonic
		Действие по тревоге	Запись тревожного сигнала, уведомление о поступлении сигнала на электронную почту, сообщение о поступлении тревожного сигнала, позиционирование камеры, передача изображения по FTP, выход терминала, выход по протоколу Panasonic, звонок, индикатор
		Контроль сигнала	Переустановка, приостановка
Сеть		Журнал событий	до 750 событий
		Сетевой интерфейс	10Base-T/100Base-TX (RJ45)
		Служебный порт:	10Base-T (RJ45)
		Макс. пропускная способность	Общая 48 мбит/сек
	Контроль пропускной способности (клиентский порт)	32к/64к/128к/512к/1024к/2М/5М/10М (бит/с) и неограниченная	
	Поддерживаемые протоколы	TCP/IP, UDP/IP, HTTP, FTP, SMTP, DHCP, DNS, DDNS, NTP, SNMP, RTP	
	Электронная почта	После получения сигнала тревоги или предупреждения	
	Количество клиентов, работающих одновременно	4	
	Клиент FTP	После получения сигнала тревоги или посредством периодической передачи	
	Регистрация пользователя	До 32 пользователей	
	Уровень доступа пользователя	4 уровня (могут быть запрограммированы)	
	Внешний интерфейс	Разделение доступа	Пользователь - камера (только просмотр, просмотр и контроль, нет доступа)
Меры безопасности		Идентификация пользователя (имя пользователя и пароль), идентификация хоста (IP адрес), выявление изменений	
Тревожный разъем (25 pin D-sub)		Сигнал тревоги Тревожный вход 1-16 ¹ Тревожный выход 1-7 ²	
Жесткий диск	Разъем тревоги/управления (25 pin D-sub)	Сигнал тревоги Управление Тревожный выход 8-16 ² ; вход для приостановки аварийного сигнала ¹ ; вход для сброса аварийного сигнала ¹ ; Вход для записи в аварийной ситуации ¹ ; вход для определения сбоя питания ¹ ; переключение на режим внешней записи ¹ ; выход, используемый при восстановлении после сбоя по питанию ² ; вход и выход для настройки времени ⁴ ; выход +5В ³	
	Ошибки/предупреждение	Вход для сетевой ошибки ² ; выход для оповещения о свободном пространстве на диске ² ; выход для ошибки накопителя жесткого диска ² ; выход для ошибки в работе камеры ² ; выход для ошибки ²	
	Тип	1x тип 2.5-дюймовый накопитель на жестком диске объемом 120Гб (до двух съемных накопителей)	
ПО для просмотра	RAID	Поддерживается зеркальный режим RAID1	
	Управление воспроизведением	Запись, воспроизведение, повтор воспроизведения, пауза, остановка, перемотка вперед, перемотка назад, предыдущая запись, следующая запись, предыдущее изображение, следующее изображение	
ПО для просмотра жесткого диска	Дополнительные функции	Поиск (по времени, дате, по событию, по номеру камеры), сохранение в JPEG, печать, проверка жесткого диска	
	Язык поддерживаемых ОС	Те же, что и в графическом интерфейсе пользователя, язык программного обеспечения - английский	
ПО для администратора	Управление воспроизведением	Запись, воспроизведение, повтор воспроизведения, пауза, остановка, перемотка вперед, перемотка назад, предыдущая запись, следующая запись, предыдущее изображение, следующее изображение	
	Дополнительные функции	Поиск (по дате, времени, типу события, номеру камеры), сохранение в JPEG, печать, проверка жесткого диска	
ПО для быстрой установки IP	Поддерживаемые операционные системы, Язык	Те же, что и в графическом интерфейсе пользователя, язык программного обеспечения - английский	
	Поддерживаемые операционные системы, Язык	Те же, что и в графическом интерфейсе пользователя, язык программного обеспечения - английский	
Общее описание	Поддерживаемые операционные системы, Язык	Те же, что и в графическом интерфейсе пользователя, язык программного обеспечения - английский	
	Безопасность/Стандарт электромагнитной совместимости	CE (EN60065, EN55022, EN55024 Класс Б), ГОСТ (P1558)	
	Источник питания	220 - 240 В, ток переменный, 50Гц	
	Потребляемая мощность	Около 85 Вт	
	Рабочая температура окружающей среды	+5°C - +45°C	
	Рабочая влажность окружающей среды	5%-90% (без конденсации)	
	Макс. рабочее возвышение	2000 м над уровнем моря	
	Размеры	270 мм (ширина) x 88 мм (высота) x 360 мм (длина) (за исключением резиновых ножек и выступающих частей)	
	Вес	5 кг	

- *1: Контактный без напряжения, -100мА, +5 В повышающий,
 *2: Открытый коллекторный выход, 24 В. максимум, 100мА,
 *3: высокий (+5В-+12В, 6,3 мА максимум),
 *4: 52 кОм, 5В, повышающий, 100 мА контактный,
 *5: 200 мА максимум

Основные органы управления и разъемы



Размеры



Торговые марки и зарегистрированные торговые марки

- Microsoft и Windows являются зарегистрированными торговыми марками Microsoft Corporation в США и других странах.
- SD Logo является торговой маркой.
- Axis является зарегистрированной торговой маркой Axis Communications AB.

Внимание:

- Меры предосторожности: внимательно прочтите данную инструкцию по эксплуатации и руководство по установке перед тем, как приступить к использованию данного продукта.
- Компания Panasonic не может нести ответственность за производительность сети и/или за продукты других производителей, которые подключены к сети

- Все телевизионные изображения /изображения меню смоделированы
- Вес и размер указаны приблизительно
- Спецификации могут быть изменены без предварительного предупреждения
- На эти продукты могут распространяться нормы по контролю за экспортом

Panasonic

http://security.panasonic.ru
 Информационный центр Panasonic
 8-800-200-21-00