



## Компактная купольная камера с фиксированным объективом, функциями Day/Night и ABS (адаптивное подчеркивание деталей в темных областях)

### Особенности

- Разрешающая способность: 540 ТВ линий
- Высокая чувствительность с наличием простой функции Day/Night (день/ночь): 1,2 люкс (в цветном режиме), 0,9 люкс (в черно-белом режиме) при F2.0
- Отношение сигнал/шум: 50 дБ (эквивалентно отключенному AGC)
- Функция ABS (адаптивное подчеркивание деталей в темных областях) улучшает видимость в затемненных участках наблюдаемой зоны без ухудшения качества изображения в ярко освещенных областях.
- Разнообразные регулировки, включая BLC (компенсацию задней засветки) и ATW (автоматический контроль баланса белого)
- Фиксированный объектив 2,5 мм
- Внутренняя / мультиплексированная синхронизация вертикального перемещения (VD2)
- Простая установка благодаря 3-мерному шарниру (с возможностью поворота в горизонтальной и вертикальной плоскости, азимут)
- Разнообразные варианты крепления: на поверхности, крепление к распределительной коробке (местного производства)
- Компактная конструкция позволяет использовать камеру в банкоматах, торговых центрах, гостиницах и лечебных учреждениях.

### Стандартные принадлежности

Инструкция по эксплуатации ..... 1 шт.  
Фиксирующий винт верхней крышки ..... 1 шт.

### Дополнительное оборудование

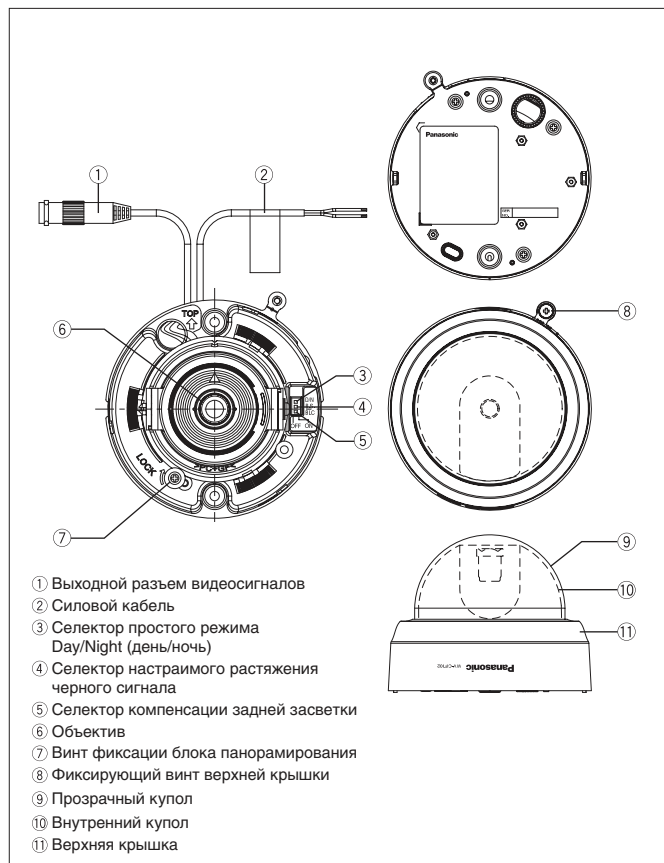
Купольная накладка дымчатого цвета  
**WV-CF5S**



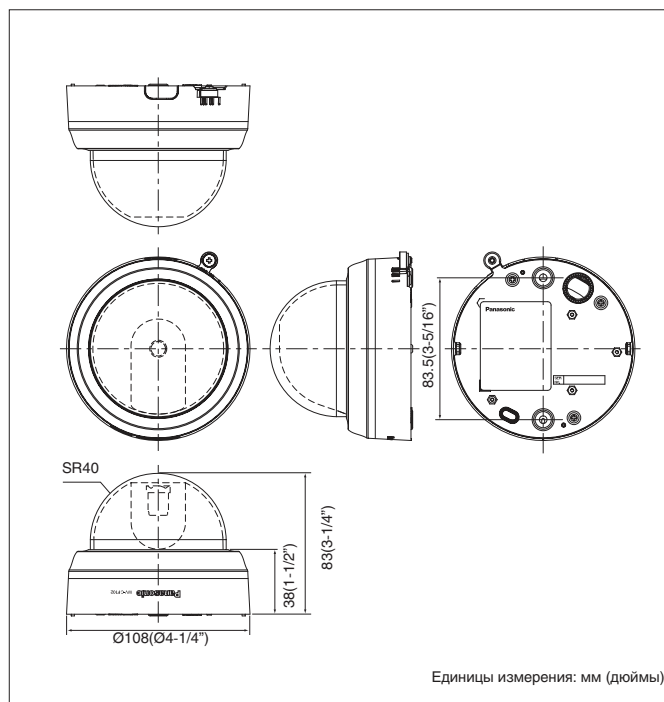
## Технические характеристики

ТВ система	PAL	
Камера	Датчик изображения	1/4-дюймовая ПЗС – матрица с межстрочным переносом
	Эффективные пиксели	752 (гор.) x 582 (верт.)
	Система сканировки	2:1 (с чересстрочностью)
	Развертываемая площадь	3.7 (гор.) x 2.7 (верт.) мм
	Частота сканирования	По горизонтали: 15.625 кГц По вертикали: 50 Гц
	Строчность	625 строк
	Разрешение (горизонтальное)	540 ТВ линий
	Минимальная освещенность	Цветной режим: 1.2 люкс при F2.0 Черно-белый режим: 0.9 люкс при F2.0
	Отношение «сигнал/шум»	50 дБ (эквивалентно AGC выкл.)
	Баланс белого	ATW
	Настройка режима регулирования освещенности	только ELC (для регулировки объектива)
	AGC (APU)	всегда включено
	Адаптивное подчеркивание деталей в темных областях	Вкл./Выкл в зависимости от положения селектора компенсации задней засветки BLC (Вкл / Выкл)
	Черно-белый режим	Вкл (Авто) / Выкл (без смены ИК фильтра)
Регулировка заднего фокуса	Ручная	
Синхронизация	Внутренняя (INT), мультиплексированная вертикального перемещения (VD2)	
Объектив	Фокусное расстояние	2.5 мм
	Угол наклона	Гориз.: 90° Верт.: 65°
	Диффрагментарное число	F2.0
	Диапазон фокусирования	1.2 м ~ ∞ (3.9 фута ~ ∞)
Угол настройки	Диапазон панорамирования	+180° ~ -140°
	Диапазон наклона	±75°, азимутальный диапазон: ±145°
Вход / выход	Видеовыход	1,0 В (амплитуда), PAL композитный 75 Ом / BNC разъем, совместимый с мультиплексированной синхронизацией вертикального перемещения (VD2)
	Общая информация	Метод настройки: Двухпозиционный переключатель Стандарт безопасности / ЭМС: CE (EN55022, класс B, EN55024), ГОСТ (ГОСТ Р 51558)
Общая информация	Параметры источника питания	12 В постоянного тока, 180 мА
	Температура окружающей среды	-10 °C ~ +50 °C (14 °F ~ 122 °F)
	Относительная влажность окружающей среды	90 % и менее (без конденсации)
	Габаритные размеры	ø108 x 83 мм (В) (ø4-1/4" x 3-1/4" (В))
	Масса (приблизительно)	300 г (0.66 фунтов.)

## Комплектующие и функции



## Внешний вид



### Внимание

– Меры предосторожности: внимательно ознакомьтесь с инструкцией по эксплуатации и установке перед использованием настоящего продукта.

Поставляется:

- Все изображения смоделированы.
- Значения массы и габаритов приблизительные.
- Технические характеристики могут быть изменены без предварительного уведомления.
- Настоящий продукт может подлежать экспортному контролю.

**Panasonic**<sup>®</sup>

<http://panasonic.net/security/>

Отпечатано в Японии (2A-042A)