



## Погодозащищенная сетевая купольная камера с 30-кратным увеличением и функцией Super Dynamic III

### Основные особенности

- Технология Super Dynamic III обеспечивает динамический диапазон, расширенный в 128 раз по сравнению с обычными камерами.
- Высокая чувствительность при использовании режима День/Ночь: 0,5 люкс (цветное изображение) при F1.4 (широкоугольный режим), 0,04 люкс (ч/б изображение) при F1.4 (широкоугольный режим). Функция включения и выключения инфракрасного фильтра для обеспечения оптимального качества изображения как цветном, так и в ч/б режиме.
- Адаптивное цифровое снижение шума - встроенные режимы 2D-DNR или 3D-DNR обеспечивают снижение шума в различных условиях.
- Электронное увеличение чувствительности: автоматическое (до 32x) / выключено.
- 30-кратный объектив: 3,8 мм - 114 мм (приблизительно 300x с использованием цифрового увеличения).
- Максимальная скорость панорамирования 400°/с в режиме предварительной установки и сверхточное управление 0,065°/с в ручном режиме.
- Автоматическое слежение: камера автоматически отслеживает наиболее интенсивное движение в области изображения. Камера осуществляет панорамирование и наклон для сохранения объекта в центре экрана.
- Видеодетектор движения с 4 программируемыми зонами движения и 6 уровнями чувствительности.
- Различные входы/выходы: вход сигнала тревоги 1 / вход ч/б сигнала, вход сигнала тревоги 2 / выход сигнала тревоги, вход сигнала тревоги 3 / выход для дополнительных устройств.
- Источники сигнала тревоги включают в себя разъемы 1 - 3, видеодетектор движения и команду состояния тревоги Panasonic. Действия, выполняемые по сигналу тревоги, включают в себя предустановки 1 - 256, патрулирование 1 - 4, автоматическое слежение 1 - 4, последовательность, сортировку, автоматическое панорамирование, Ч/Б режим, запись на карту памяти SD, передачу изображения по FTP, оповещение по электронной почте, индикацию через браузер, терминальный выход, выход данных по протоколу Panasonic и автоматическое слежение.
- Автоматический стабилизатор изображения для таких мест установки, в которых присутствуют вибрация или ветер.
- 16-символьное отображение названия камеры (с изображением на экране и через браузер).
- Встроенный выход цифрового сигнала MPEG-4/JPEG при размере изображения, соответствующего стандарту VGA с количеством кадров в секунду до 30.
- Выходной (двойной выход) сигнал MPEG-4/JPEG для одновременного наблюдения изображения в реальном времени и записи с высоким разрешением.
- Прогрессивный выход с адаптивным чересстрочным/прогрессивным преобразованием движения позволяет четко видеть каждый кадр даже для движущегося объекта.
- Управление поворотным устройством (PTZ) может быть выполнено с помощью удобного для пользователя графического интерфейса с 16-скоростной операцией панорамирования/наклона и новой функцией "Перемещение и увеличение" ("Drag and Zoom"), обеспечивающей удобное управление. 256 доступных скоростей для системы с пультом управления WV-CU950.
- Карта обзора в 360°: 8 пиктограммных изображений с интервалом 45° упрощает наведение камеры простым нажатием на пиктограмму.
- Встроенный сетевой интерфейс (10Base-T/100Base-TX).
- Функция многоэкранного изображения на дисплее: изображения от 16 камер могут отображаться на четырех разных Quad-экранах или на экране, разделенном на 16 полей (только для формата JPEG).
- Функция FTP-клиента позволяет регулярно пересылать изображения или передавать их по сигналу тревоги.

- Оповещение о состоянии тревоги по электронной почте.
- Макс. скорость передачи информации клиента в битах для (64 / 128 / 256 / 512 / 1024 / 2048 / 4096 кб/с) или режим приоритета частоты кадров (4096 кбит/с и без ограничения) для MPEG-4 и общая скорость передачи информации в битах (64 / 128 / 256 / 512 / 1024 / 2048 / 4096 кбит/с / 10 мбит/с и без ограничения) обеспечивает гибкое сетевое управление.
- Полнодуплексный двунаправленный аудиоканал (G.726, 32/16 кб/с).
- Журнал сигналов тревоги, журнал записей в ручном режиме, журнал ошибок FTP, хранящиеся на SD-карте, отображаются с помощью графического пользовательского интерфейса браузера и могут загружаться в компьютер пользователя. Через журнал можно также выполнять воспроизведение или загрузку изображений.
- Многоязычный графический пользовательский интерфейс и меню установки: английский, французский, итальянский, испанский, немецкий, польский, русский (PAL), (требуется установка, кроме английского).
- Слот для SD-карт памяти для записи в ручном режиме, записи по тревоге и копирования при сетевых ошибках.
- Функция планирования сигнала тревоги / детектора движения / разрешения доступа / перехода к предварительно установленной позиции и обновления позиции.
- Класс водо- и пыленепроницаемости IP66. Соответствует измерительному стандарту IEC60529.
- Встроенный вентилятор / обогреватель для изменений температуры от -40° C до +50° C
- Встроенный солнцезащитный экран для защиты камеры от прямого солнечного света.

### Стандартные аксессуары

• Руководство по эксплуатации .....	1 шт.	• Сигнальный кабель 8P .....	1 шт.
• CD-ROM .....	1 шт.	• Разъем для 24 В переменного тока (только для WV-NW964) .....	1 шт.
На компакт-диске находятся установочное программное обеспечение IP, программа для просмотра и руководство по работе в сети (в формате PDF).			
• Передний/задний солнцезащитный экран .....	1 комплект	• Крепежные винты переднего/заднего солнцезащитного экрана .....	2 шт.
(*один винт - запасной)			
Перечисленные ниже аксессуары требуются для установки.		• Водонепроницаемый колпачок .....	3 шт.
		• Соединительный разъем RJ-45 .....	1 шт.

### Дополнительные аксессуары

Крепежный кронштейн для настенного монтажа  
**WV-Q12**

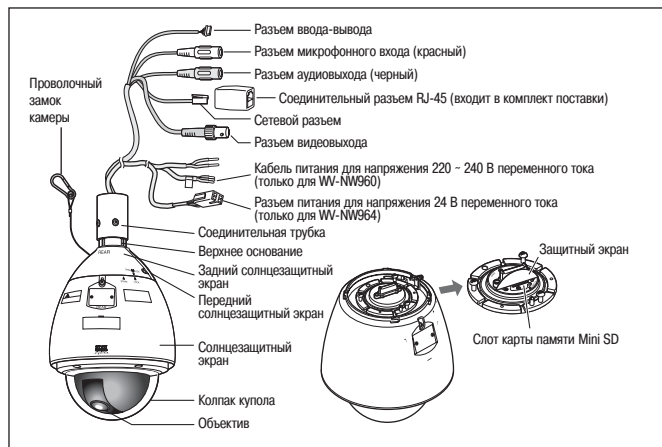


# ТЕХНИЧЕСКИЕ ХАРАКТЕРИСТИКИ

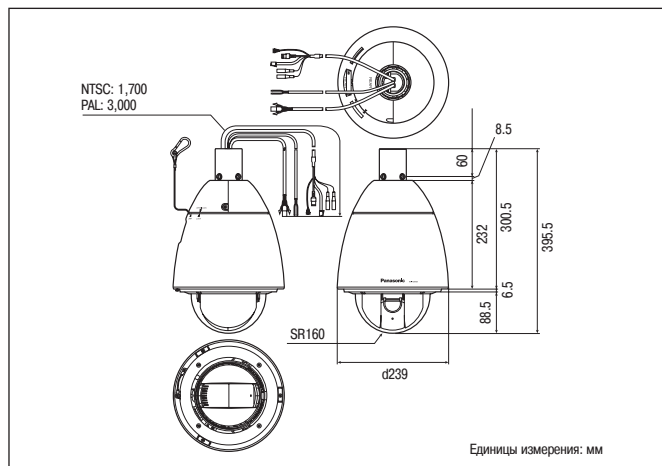
Телевизионная система	PAL
<b>Видеокамера</b>	<p>Датчик изображения 1/4-дюймовая ПЗС-матрица с межстрочным переносом</p> <p>Эффективные пиксели 768 (гор.) x 494 (верт.)</p> <p>Режим сканирования 2:1 чересстрочная развертка (с адаптивным чересстрочным/прогрессивным преобразованием)</p> <p>Область сканирования 3,65 (гор.) x 2,74 (верт.) мм</p> <p>Минимальная освещенность Цветной режим (30IRE): 0.5 люкс при F1.4 Ч/Б режим (10IRE): 0.04 люкс при F1.4</p> <p>Баланс белого AWC (2000 - 10000 K), ATW1 (2700 - 6000 K), ATW2 (2000 - 6000 K)</p> <p>Регулировка освещения Автоматическая интеграция ALC/ELC</p> <p>APU вкл. (низкий уровень, средний уровень, высокий уровень) / выкл.</p> <p>Super Dynamic III вкл./выкл. (с ВЛС масштабированием 8 x 6 зон)</p> <p>Динамический диапазон 52 дБ - типичное значение (Super Dynamic III: вкл., скорость затвора: выкл.)</p> <p>Электронный затвор выкл./1/60, автоматический режим, 1/100</p> <p>Электронное увеличение выкл./авто (2x / 4x / 6x / 10x / 16x / 32x)</p> <p>Чувствительности</p> <p>Цифровое снижение шума Высокое/низкое, 2D/3D адаптивное цифровое снижение шума</p> <p>Ч/Б режим ВКЛ / ВЫКЛ, автоматический режим (высокий / низкий уровень) (смещение ИК-фильтра)</p> <p>Цифровой зум До 10x</p> <p>Видеодетектор движения Для предварительно заданного положения: 4 программируемые зоны движения, чувствительность: 6 уровней Для положения, не заданного предварительно: обнаружение движения по всей экранной области, кроме области отображения часов, чувствительность: 6 уровней</p> <p>Частная зона До 8 зон, затенение / мозаичное изображение</p> <p>Автоматический стабилизатор изображения Вкл./выкл.</p> <p>Название камеры (отображаемое на экране) До 16 символов (alfanumero-цифровые, знаки)</p> <p>Автофокус Автоматический</p> <p>Другие регулировки Регулировка баланса белого, усиление насыщенности, диафрагма, основание</p> <p>Фокусное расстояние 3,8 мм - F14 мм, 30-кратное увеличение, 300x с 10-кратным цифровым увеличением</p> <p>Скорость увеличения ручной режим: приблизительно 6 сек. (ШИРОКОГОЛЬНЫЙ - ТЕЛЕ) предварительно заданная установка: приблизительно 2 сек. (ШИРОКОГОЛЬНЫЙ - ТЕЛЕ)</p> <p>Угловое поле обзора Гориз.: 1,9° (ТЕЛЕ) - 52,0° (ШИРОКОГОЛЬНЫЙ) Верх.: 1,4° (ТЕЛЕ) - 40,0° (ШИРОКОГОЛЬНЫЙ)</p> <p>Максимальное относительное отверстие 1:1,4 (ШИРОКОГОЛЬНЫЙ) - 3,7 (ТЕЛЕ)</p> <p>Диапазон фокусировки 1,5 - бесконечность</p> <p>Шкала диафрагм F1,4 - 22, закрытая</p> <p>Диапазон панорамирования 360° бесконечный</p> <p>Скорость панорамирования Ручной режим: приблизительно 0,065°/с - 120°/с, до 256 уровней (в зависимости от контроллера)</p> <p>Диапазон наклона Предварительно заданная установка: приблизительно до 400°/с 5° - 185° (верх.-горизонтально-вниз) Ограничение угла наклона: 0° / -1° / -2° / -3° / -4° / -5°</p> <p>Скорость наклона Ручной режим: приблизительно 0,065°/с - 120°/с, до 256 уровней (в зависимости от контроллера) Предварительно заданная установка: приблизительно до 400°/с</p> <p>Пропорциональное управление панорамированием / наклоном Да</p> <p>Число предварительно заданных положений 256</p> <p>Автоматический режим Выкл. / предварительно заданная последовательность / автоматическое панорамирование / автоматическое слежение / патрулирование</p> <p>Автоматическое слежение Стандартное автоматическое слежение</p> <p>Патрулирование 1/2, 3/4</p> <p>Фиксация изображения Вкл./выкл.</p> <p>Цифровое зеркальное отображение Да</p> <p>Отображение положения повторного устройства Вкл./выкл.</p> <p>Установка предварительно заданного положения Идентификатор предустановки / автофокус / время задержки / SDIII / зона маски ALC</p> <p>Карта обзора карта обзора 360° / предварительно заданная карта обзора</p>
<b>Объектив</b>	<p>Скорость увеличения ручной режим: приблизительно 6 сек. (ШИРОКОГОЛЬНЫЙ - ТЕЛЕ) предварительно заданная установка: приблизительно 2 сек. (ШИРОКОГОЛЬНЫЙ - ТЕЛЕ)</p> <p>Угловое поле обзора Гориз.: 1,9° (ТЕЛЕ) - 52,0° (ШИРОКОГОЛЬНЫЙ) Верх.: 1,4° (ТЕЛЕ) - 40,0° (ШИРОКОГОЛЬНЫЙ)</p> <p>Максимальное относительное отверстие 1:1,4 (ШИРОКОГОЛЬНЫЙ) - 3,7 (ТЕЛЕ)</p> <p>Диапазон фокусировки 1,5 - бесконечность</p> <p>Шкала диафрагм F1,4 - 22, закрытая</p>
<b>Панорамирование и наклон</b>	<p>Диапазон панорамирования 360° бесконечный</p> <p>Скорость панорамирования Ручной режим: приблизительно 0,065°/с - 120°/с, до 256 уровней (в зависимости от контроллера)</p> <p>Диапазон наклона Предварительно заданная установка: приблизительно до 400°/с 5° - 185° (верх.-горизонтально-вниз) Ограничение угла наклона: 0° / -1° / -2° / -3° / -4° / -5°</p> <p>Скорость наклона Ручной режим: приблизительно 0,065°/с - 120°/с, до 256 уровней (в зависимости от контроллера) Предварительно заданная установка: приблизительно до 400°/с</p> <p>Пропорциональное управление панорамированием / наклоном Да</p> <p>Число предварительно заданных положений 256</p> <p>Автоматический режим Выкл. / предварительно заданная последовательность / автоматическое панорамирование / автоматическое слежение / патрулирование</p> <p>Автоматическое слежение Стандартное автоматическое слежение</p> <p>Патрулирование 1/2, 3/4</p> <p>Фиксация изображения Вкл./выкл.</p> <p>Цифровое зеркальное отображение Да</p> <p>Отображение положения повторного устройства Вкл./выкл.</p> <p>Установка предварительно заданного положения Идентификатор предустановки / автофокус / время задержки / SDIII / зона маски ALC</p> <p>Карта обзора карта обзора 360° / предварительно заданная карта обзора</p>
<b>Браузер и графический пользовательский интерфейс</b>	<p>Управление камерой Панорамирование/наклон (16 уровней), увеличение, фокус, "центрирование по клику", "термоизмерение и увеличение", красная диафрагма, программирование и отображение предварительно заданного положения, автоматический режим</p> <p>Режим отображения на дисплее Изображения от 16 видеокamer могут отображаться на 4 разных Quad-экранах или на экранах, разделенных на 16 частей (только для формата JPEG).</p> <p>Название видеокamеры Вплоть до 16 алфанумеро-цифровых символов.</p> <p>Считывание данных с SD-карты памяти Могут быть загружены изображения, записанные на SD-карту памяти.</p> <p>Отображение времени Время: 12ч/24ч, Дата: 5 форматов в браузере, летнее время (задается вручную)</p> <p>Управление сообщениями тревоги Сброс</p> <p>Язык меню/графического пользовательского интерфейса Английский, французский, итальянский, испанский, немецкий, польский, русский (требуется установка, кроме английского языка).</p> <p>Системный журнал Журнал состояний тревоги, журнал записей в ручном режиме, журнал ошибок FTP (требуется SD-карта памяти)</p> <p>Поддерживаемые операционные системы Microsoft® Windows® 2000 Professional SP4 (только вместе с Internet Explorer® 6.0 SP1), Microsoft® Windows® XP Professional/Home SP2, Microsoft® Windows® Vista Язык операционной системы должен совпадать с выбранным языком графического пользовательского интерфейса.</p> <p>Поддерживаемый браузер Microsoft® Internet Explorer® 7.0, Microsoft® Internet Explorer® 6.0 SP2, Microsoft® Internet Explorer® 6.0 SP1 (только вместе с Windows 2000 Professional SP4)</p>
<b>Сеть</b>	<p>Сетевой интерфейс 10 Base-T / 100 Base-TX, разъем RJ-45</p> <p>Разрешение изображения VGA (640 x 480), QVGA (320 x 240)</p> <p>Сжатие изображения MPEG-4: качество изображения: НИЗКОЕ/НОРМАЛЬНОЕ/ВЫСОКОЕ. Вид передачи: одноадресная / мультисервисная. JPEG: качество изображения: 10 уровней. Вид передачи: PULL/PUSH. Поддерживаются двойной потоковый режим MPEG-4/JPEG и режим JPEG с разным разрешением.</p> <p>Скорость обновления изображения 0,1 / 0,2 / 0,33 / 0,5 / 1 / 2 / 3 / 5 / 6 / 10 / 15 / 30 fps (при одновременной передаче JPEG и MPEG-4 максимальная скорость составит 5 кадров/с для VGA и 10 кадров/с для QVGA)</p> <p>Сжатие аудио G.726 (ADPCM) 32 кБ/с / 16 кБ/с</p> <p>Режим аудио Выкл. / микрофонный вход / аудиовыход / интерактивный / полнодуплексный</p> <p>Аутентификация для аудио Только уровень 1 / выше уровня 2 / все пользователи</p> <p>Общая скорость передачи данных 64 / 128 / 256 / 512 / 1024 / 2048 / 4096 кбит/сек. / 10 мбит/сек. / без ограничения</p> <p>Максимальная скорость передачи данных для клиента (MPEG-4) 64 / 128 / 256 / 512 / 1024 / 1536 / 2048 / 3072 / 4096 кбит/сек. или режим приоритета частоты кадров (4096 кбит/сек. / без ограничения)</p> <p>Поддерживаемые протоколы TCP/IP, UDP/IP, HTTP, FTP, SMTP, DHCP, DNS, DDNS, NTP, SNMP, RTP</p> <p>FTP-клиент Передача изображения при состоянии тревоги. Периодическая передача изображения.</p> <p>Число одновременных пользователей Вплоть до 8 пользователей.</p> <p>Mini SD-карта памяти (опция) Запись в ручном режиме / запись по сигналу тревоги / дублирование при сбоях в сети. Совместимая SD-карта: карта Panasonic mini SD: объемом 64 Мб, 128 Мб, 256 Мб, 512 Мб, 1 Гб, 2 Гб. Карта стандарта SDHC не поддерживается.</p> <p>Оповещение по электронной почте о состоянии тревоги Есть, присвоенный номер порта.</p> <p>Регистрация пользователей Вплоть до 16 пользователей.</p> <p>Уровень пользователя / хоста 3 уровня: администратор, оператор с возможностью управления камерой, только наблюдатель в режиме реального времени.</p> <p>Меры безопасности Аутентификация пользователя (32-символьный идентификатор/32-символьный пароль), аутентификация хоста (IP-адрес)</p>

Телевизионная система	PAL
<b>Сигналы тревоги</b>	<p>Источник сигнала тревоги 3 терминальных входа, видеодетектор движения, команда.</p> <p>Действия по сигналу тревоги Предустановка 1 - 256, патрулирование 1 - 4, автоматическое слежение 1 - 4, последовательность, сортировка, автоматическое панорамирование, ч/б режим, запись на SD-карту памяти, передача изображения по FTP, оповещение по электронной почте, индикация через браузер, терминальный выход, вывод данных по протоколу Panasonic, автоматическое слежение.</p> <p>Журнал состояний тревоги При использовании SD-карты памяти: 5000 регистраций, без SD-карты памяти: 1000 регистраций.</p> <p>Планирование Сигнал тревоги / видеодетектор движения / разрешение доступа, вызов предварительно заданного положения, обновление положения.</p>
<b>Вход/выход</b>	<p>Видеовыход 1.0 В [p-p] / 75 Ом, композитный сигнал PAL, BNC</p> <p>Микрофонный вход MIC IN (соответствующий микрофон с питанием на гнезде микрофонного входа) Напряжение питания: 2.5 В ±0.5 В Входное полное сопротивление: 3 КОм ±10%</p> <p>Аудиовыход AUDIO OUT d 3.5 мм стерео mini jack (монофонический выход) линейный уровень</p> <p>Внешние разъемы входа/выхода Вход сигнала тревоги 1 / вход ч/б сигнала, вход сигнала тревоги 2 / выход сигнала тревоги / вход сигнала тревоги 3 / вспомогательный выход.</p> <p>Стандарт безопасности/электромагнитной совместимости UL (6500 редакция 2), FCC CE (EN60065, EN55022, EN55024, класс В), GOCT (R 15158)</p>
<b>Общее описание</b>	<p>Источник питания и потребляемая мощность WW-NW960: 220 - 240В переменного тока 50Гц, приблизительно 85 Вт (при включенном обогревателе) WW-NW964: 24В переменного тока 50Гц, приблизительно 85 Вт (при включенном обогревателе)</p> <p>Рабочая температура / влажность -40°С - +50°С (при включенном обогревателе), 90% или ниже (без конденсата)</p> <p>Водо- и пыленепроницаемость IP66, соответствует измерительному стандарту IEC60529.</p> <p>Размеры d 239 мм x 395,5 мм (высота) (d 9-7/16" x 15-9/16" (высота))</p> <p>Вес (приблизительный) Видеокamera: приблизительно 4,3 кг (9,46 фунтов) Аксессуары (крепежный кронштейн видеокamеры, декоративный контакт): приблизительно 200 г (0,44 фунтов)</p>

## Названия деталей и функции



## Внешний вид



## Торговые марки и зарегистрированные торговые марки:

- Microsoft и Windows являются зарегистрированными торговыми марками Microsoft Corporation в США и в других странах.

## Важно

- Меры предосторожности: перед использованием настоящего изделия внимательно прочитайте инструкции по эксплуатации и монтажу.
- Компания Panasonic не несет ответственность за производительность сети и/или за качество других изготовителей, используемых в сети.
  - Все ТВ-изображения смоделированы.
  - Вес и размеры являются приблизительными.
  - Технические характеристики могут быть изменены без предварительного уведомления.
  - На настоящую продукцию могут распространяться правила по контролю над экспортom.

# Panasonic®

http://security.panasonic.ru  
Информационный центр Panasonic  
8-800-200-21-00